

HEKATRON

Ihr Partner für Brandschutz

Zulassungen/Richtlinien

DIBt-Richtlinien für Feststellanlagen - Fassung Oktober 1988 -

Ausgabe: 25.06.2009
7001221

www.hekatron.de

Die nachstehend abgedruckten "Richtlinien für Feststellanlagen" - **Fassung Oktober 1988** - wurden vom Sachverständigenausschuß "Feuerschutzabschlüsse" des Instituts für Bautechnik erstellt. Sie ersetzen die "Anforderungen und Anwendungsrichtlinien für Feststellanlagen für Feuerschutzabschlüsse und Abschlüsse, die selbstschließend sein sollen" (Fassung Februar 1983) - Anlage 4 zu den "Richtlinien für die Zulassung von Feuerschutzabschlüssen" -, veröffentlicht in den "Mitteilungen" des Instituts für Bautechnik, Heft 3/1983, Seiten 86 bis 89.

Durch die Neubearbeitung werden die Richtlinien für Feststellanlagen dem Stand der Technik angeglichen.

Teile der Richtlinien - insbesondere die Abschnitte 3 und 4 in Teil 1 - waren bisher Bestandteil der Zulassungsbescheide für Feststellanlagen. Um den Umfang der Zulassungsbescheide in erträglichen Grenzen zu halten, wird künftig in den Bescheiden nur noch auf die Bestimmungen dieser Richtlinien hingewiesen.

Teil 1: Anwendungsbereich, Begriffe und Montage

1 Anwendungsbereich und Zweck

Diese Richtlinien beschreiben Anwendung und Montage von Feststellanlagen für bewegliche Raumabschlüsse, die die Eigenschaft „selbstschließend“ aufweisen müssen.

Feststellanlagen, die gemäß diesen Richtlinien angewendet und montiert werden, gewährleisten bei angemessenem Wartungsaufwand die Eigenschaft „selbstschließend“ von Raumabschlüssen im Brandfall.

Feststellanlagen sind geeignet für bewegliche Raumabschlüsse, wie Feuerschutzabschlüsse, Rauchschutztüren und andere Abschlüsse, die selbstschließend sein müssen (im folgenden kurz „Abschlüsse“ genannt).

2 Begriffe

2.1 Feststellanlagen

Feststellanlagen sind Geräte oder Gerätekombinationen, die geeignet sind, die Funktion von Schließmitteln kontrolliert unwirksam zu machen. Beim Ansprechen der zugehörigen Auslösevorrichtung im Fall eines Brandes oder bei anderweitiger Auslösung werden offenstehende Abschlüsse selbsttätig durch die Schließmittel geschlossen.

Eine Feststellanlage besteht aus mindestens einem Brandmelder, einer Auslösevorrichtung, einer Feststellvorrichtung und einer Energieversorgung.

2.2 Brandmelder

Brandmelder sind die Teile einer Feststellanlage, die eine geeignete physikalische und/oder chemische Kenngröße zur

Erkennung eines Brandes in dem zu überwachenden Bereich ständig oder in aufeinanderfolgenden Zeitintervallen messen und an die Auslösevorrichtung melden.

2.3 Auslösevorrichtungen

Die Auslösevorrichtung verarbeitet die von den Brandmeldern abgegebenen Signale und löst bei Überschreiten eines bestimmten Schwellenwertes einer Brandkenngröße die angeschlossene Feststellvorrichtung aus.

2.4 Feststellvorrichtungen

Feststellvorrichtungen sind Vorrichtungen, die die zum Schließen erforderliche Energie in gespeichertem Zustand halten. Gebräuchliche Feststellvorrichtungen sind elektromagnetische Systeme wie Haftmagnete, Magnetventile und Magnetkupplungen.

2.5 Energieversorgung

Die Energieversorgung dient der elektrischen Versorgung von Brandmeldern, Auslösevorrichtungen, Feststellvorrichtungen und ggf. Zusatzeinrichtungen.

2.6 Brandmeldeanlagen

Brandmeldeanlagen sind Anlagen, in denen Signale von Brandmeldern selbsttätig ausgewertet und weitergeleitet werden.

Teile einer Brandmeldeanlage können als Auslösevorrichtung dienen.

2.7 Meldergruppe

Meldergruppe (früher: Melderlinie) ist die Zusammenfassung von Brandmeldern, für die an der Anzeigeeinrichtung eine eigene Anzeige für Meldungen und Störungen vorgesehen ist. Die Meldergruppe kann auch aus nur einem Melder bestehen.

2.8 Schließmittel

Schließmittel sind Geräte, die dazu geeignet sind, bewegliche Abschlüsse gegebenenfalls auch nach Ausfall von Fremdenergie selbsttätig zu schließen.

Gebräuchliche Geräte sind

- Türschließer mit hydraulischer Dämpfung (TS) nach DIN 18 263 Teil 1 bis Teil 3
- Automatik-Türschließer (ATS), Norm in Vorbereitung
- Kontergewichtsanlagen
- Federseilrollen (in Federn gespeicherte Energie).

3 Voraussetzungen

3.1 Feststellanlagen bedürfen der allgemeinen bauaufsichtlichen Zulassung.

3.2 Für Abschlüsse von Räumen, in denen mit einer explosionsfähigen Atmosphäre durch brennbare Stäube gerechnet werden muß (Zonen 10 und 11 DIN VDE 0165), dürfen Feststellanlagen nicht verwendet werden.

Für Abschlüsse von Räumen, in denen mit einer explosionsfähigen Atmosphäre durch brennbare Gase, Dämpfe oder Nebel gerechnet werden muß (Zonen 1 und 2 DIN VDE 0165), dürfen Feststellanlagen nur verwendet werden, wenn die Feststellvorrichtungen zusätzlich durch Melder einer Gaswarnanlage ausgelöst werden. Gaswarnanlage und Feststellanlage müssen elektrisch verträglich sein. Teile von Feststellanlagen, die in diesen Räumen eingebaut werden, müssen ex-geschützt sein.

3.3 Bei Abschlüssen, die durch Feststellanlagen offengehalten werden, muß der für den Schließvorgang erforderliche Bereich ständig freigehalten werden. Dieser Bereich muß durch Beschriftung, Fußbodenmarkierung o.a. deutlich gekennzeichnet sein. Erforderlichenfalls ist durch konstruktive Maßnahmen sicherzustellen, daß Leitungen, Lagergüter oder Bauteile (z. B. Unterdecken oder deren Bestandteile) nicht in den freizuhaltenden Bereich hineinfallen können.

3.4 Nach den örtlichen und betrieblichen Gegebenheiten ist anhand der nachfolgenden Kriterien zu entscheiden, ob Brandmelder für die Brandkenngroße Rauch und/oder Wärme verwendet werden.

Soweit möglich, sollten für Feststellanlagen Rauchmelder verwendet werden. Für Feststellanlagen für Abschlüsse in Rettungswegen müssen Rauchmelder verwendet werden.

Die Auswahl des Rauchmeldertyps ist von der voraussichtlichen Brandentwicklung am Einsatzort abhängig:

Ist in der Entstehungsphase des Brandes mit einem Schwelbrand zu rechnen, sollten Streulichtrauchmelder eingesetzt werden. Bei der Verwendung von Streulichtrauchmeldern ist zu berücksichtigen, daß dieser Meldertyp auch durch Staub ausgelöst werden kann. In solchen Bereichen sollten Streulichtrauchmelder zur Vermeidung von Fehlalarmen nicht eingesetzt werden. Ist in der Entstehungsphase mit einem offenen Brand (z. B. brennbare Flüssigkeiten) zu rechnen, so sollten Ionisationsrauchmelder eingesetzt werden. Bei der Verwendung von Ionisationsrauchmeldern ist die Strahlenschutzverordnung zu beachten. Außerdem ist bei Ionisationsrauchmeldern zu berücksichtigen, daß dieser Meldertyp auch durch nicht sichtbare Aerosole (z. B. Dämpfe oder Gase) ausgelöst werden kann. In solchen Bereichen sollten Ionisationsrauchmelder zur Vermeidung von Fehlalarmen nicht eingesetzt werden.

Treten bei Arbeitsprozessen Rauch oder ähnliche Aerosole (z. B. Staub) auf, so daß die Gefahr besteht, daß Rauchmelder Fehlalarme auslösen, dann sollten Wärmemelders eingesetzt werden.

4 Montage

4.1 Installation der Brandmelder

4.1.1 Wandöffnungen

Werden im Nachfolgenden „Deckenmelder“ gefordert, so müssen diese unmittelbar unterhalb der Deckenunterfläche über der lichten Wandöffnung angebracht werden. Der waagerechte Abstand der Melder von der Wand, in der sich die zu schützende Öffnung befindet, muß dabei mindestens 0,5 m und darf höchstens 2,5 m betragen.

Bei Vorhandensein einer Unterdecke sind Melder entweder an der tragenden Decke (= Rohdecke) oder an der Unterdecke in diesem Bereich dort anzubringen, wo im Falle eines Brandes zuerst eine größere Rauchkonzentration zu erwarten ist. Brandschutztechnisch klassifizierte Unterdecken sind so dicht, daß sich Rauch an ihrer Unterfläche ausbreitet; dekorative Unterdecken werden in der Regel von Rauch durchdrungen (s. a. Bild 1).

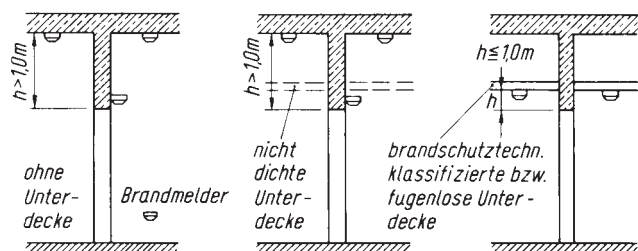


Bild 1: Maßgebende Höhe der Deckenunterfläche

Die für die Anzahl und Wahl der Melder maßgebenden Höhenangaben der Decke über der Oberkante der lichten Wandöffnung beziehen sich ggf. auf die Höhe der Deckenunterfläche, an der die Melder unter Berücksichtigung dieses Gesichtspunktes anzubringen sind.

Wird im Nachfolgenden ein „Sturzmelder“ gefordert, so muß dieser mit seiner Halterung unmittelbar an der Wand über der lichten Wandöffnung, höchstens 0,1 m über der Sturzkantenkante angebracht werden.

Zur Ermittlung der Anzahl der erforderlichen Melder wird angenommen, daß ein Melder einen Bereich erfaßt, dessen Grenzen 2,0 m vom Melder entfernt sind. Bei Öffnungsbreiten über 4,0 m sind daher weitere Brandmelder bzw. -paare erforderlich, um die gesamte Öffnungsbreite zu erfassen.

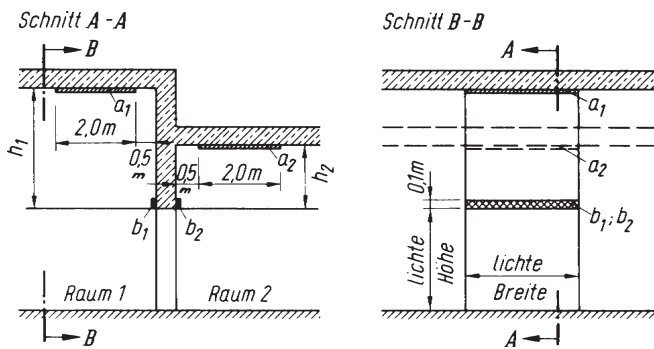
Im Regelfalle müssen in den beiden an die zu schützende Öffnung angrenzenden Räumen mindestens je ein Deckenmelder – also ein Melderpaar – und über der Oberkante der lichten Öffnung an einer Seite des Sturzes mindestens ein Sturzmelder angebracht werden.

Liegt die Untersicht der Decke auf beiden Seiten der Öffnung nicht mehr als 1,0 m über der Oberkante der zu schützenden Öffnung, so können Sturzmelder entfallen.

Ist die lichte Öffnung nicht breiter als 3,0 m und wird sie durch eine Drehflügeltür verschlossen, so genügt es, nur einen Sturzmelder anzubringen.

Von der Decke herabhängende Melder (Pendelmelder) und Melder, die so an Kragarmen befestigt sind, daß der Ab-

stand der Melderachse von der Wand größer als etwa der Durchmesser des Meldersockels ist (Kragarmmelder) sowie andere, nicht in den genannten Bereichen angebrachte Melder werden bei der Zählung der notwendigen Melder nicht berücksichtigt.



Zeile	Deckenhöhe über Unterkante Sturz	Installationsbereich (b = b1 oder b2)	notwendige Mindestanzahl der Melder *)
1	h1 und/oder h2 > 1,0 m	a1 + a2 + b	2 Decken- und 1 Sturzmelder
2	h1 und h2 ≤ 1,0 m	a1 + a2	2 Deckenmelder
3	wie Zeile 2, jedoch Drehflügeltür mit lichter Breite bis 3,0 m	b	1 Sturzmelder

*) In Abhängigkeit von der lichten Türbreite kann in den Fällen der Zeilen 1 und 2 eine größere Anzahl Melder erforderlich sein.

Bild 2: Installationsbereich nach 4.1.1

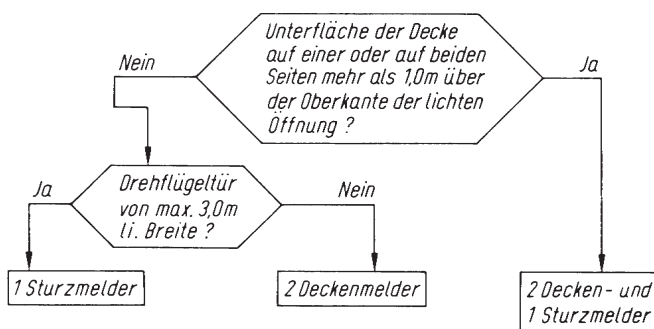


Bild 3: Entscheidungsdiagramm zu 4.1.1

4.1.2 Deckenöffnungen

Es muß mindestens ein Melder an der Decke beider durch die Deckenöffnung verbundenen Geschosse - also ein Paar - angebracht werden. Der Abstand der Melder vom Rand der Deckenöffnung darf höchstens 0,5 m betragen. Ist die obere Decke über der Deckenöffnung geschlossen, muß der Melder dort senkrecht über der Deckenöffnung möglichst mittig angebracht werden.

Bei größeren Deckenöffnungen können weitere Brandmelder erforderlich sein. Zur Ermittlung der Anzahl der erforderlichen

Melder wird angenommen, daß ein Melder einen Bereich erfaßt, dessen Grenzen 2,0 m vom Melder entfernt sind. Es muß die gesamte Öffnungsfläche bzw. deren senkrechte Projektion auf die darüberliegende Decke erfaßt werden.

4.1.3 Durchgehende Schächte in mehrgeschossigen Gebäuden (z. B. für bahngelagerte Förderanlagen)

Für Wandöffnungen in durchgehenden Schächten gelten die Bestimmungen des Abschnitts 4.1.1 sinngemäß.

Zusätzlich muß an der Schachtdecke möglichst mittig ein Melder angebracht werden.

Die Melder müssen so verdrahtet sein, daß beim Ansprechen eines Melders alle Abschlüsse des Schachtes in diesem Geschosß und allen darüberliegenden Geschossen geschlossen werden.

Beim Ansprechen des zusätzlichen oberen Deckenmelders müssen alle Abschlüsse des Schachtes in allen Geschossen geschlossen werden.

4.2 Handauslösung

Jede Feststellvorrichtung muß auch von Hand ausgelöst werden können, ohne daß die funktionsbereitschaft der Auslösevorrichtung beeinträchtigt wird. Diese Handauslösung muß sich in unmittelbarer Nähe des Abschlusses befinden und darf durch den festgestellten Abschluß nicht verdeckt sein. Sie muß gut sichtbar und einfach zu bedienen sein.

Der Handauslösetaster muß rot sein. Sein Gehäuse muß die Aufschrift tragen: „Tür schließen“.

Für „Tür“ darf auch eine genauere Bezeichnung – z. B. „Rolltor“ – gewählt werden.

Der Abschluß muß durch ein einmaliges kurzes Drücken des Handauslösetasters zum Schließen freigegeben werden. Der Schließvorgang darf durch nochmaliges Drücken nicht unterbrochen werden können.

Bei Türschließern mit elektromagnetischer Feststellung – nicht jedoch bei sog. Freilaufschließern – darf die Handauslösung entfallen, wenn die Feststellung durch geringen Druck auf das Türblatt aufgehoben werden kann.

4.3 Auslösevorrichtungen in Brandmeldeanlagen (Mehr-Linien-Systeme)

Sind automatische Brandmeldeanlagen vorhanden, so dürfen Teile dieser Anlage als Auslösevorrichtungen verwendet werden, wenn folgende Bedingungen erfüllt sind:

- Brandmelder, die der Überwachung von Abschlüssen dienen, müssen so in Meldergruppen zusammengefaßt werden, daß bei Alarm- oder Störungsmeldung an der Brandmelderzentrale eine Unterscheidung zwischen Brandmeldern der Feststellanlage und anderen Brandmeldern möglich ist.

- Brandmelder von Feststellanlagen dürfen keine weiterleitenden Alarmierungseinrichtungen (z. B. Übertragungseinrichtungen für Brandmeldungen) ansteuern.
- Die Anzeigeeinrichtungen von Auslösevorrichtungen an der Brandmelderzentrale müssen DIN 14 675 entsprechen.
- Die Feststellvorrichtungen dürfen nicht durch die Energieversorgung der Brandmeldeanlage gespeist werden. Hierfür ist eine eigene Energieversorgung notwendig.
- Die Feststellvorrichtungen müssen an der Auslösevorrichtung der Brandmeldeanlage ausgelöst werden können (Taster, Schalter).

Eine Ansteuerung der Feststellvorrichtungen durch andere Brandmelder oder Brandmeldergruppen ist zusätzlich möglich.

4.4 Personenschutz

Nach Auslösung darf der eingeleitete Schließvorgang nur zum Zweck des Personenschutzes unterbrochen werden können. Der Schließvorgang muß sich nach Freiwerden des Schließbereichs aus jeder Öffnungsstellung selbsttätig fortsetzen.

Werden zur Unterbrechung des Schließvorgangs Lichtschranken verwendet, so muß deren Eignung durch ein Prüfzeugnis einer dafür benannten Prüfstelle - z. B. der Prüfstelle des VdS - nachgewiesen sein.

4.5 Befestigungsmittel

Die Befestigungsmittel von Feststellvorrichtungen dürfen die Schutzfunktion der Abschlüsse nicht beeinträchtigen. In Zweifelsfällen ist dies durch Prüfungen nachzuweisen.

Feuerschutzabschlüsse dürfen nicht durchbohrt werden.

Haftgegenplatten für Elektrohaftmagnete sollen an Drehflügeln möglichst so befestigt werden, daß die Befestigungsschrauben nicht mehr als 150 mm vom oberen oder unteren Rand und dem senkrechten Rand auf der Schloßseite entfernt sind. An Stahltüren müssen Einziehmutter mit Schrauben M 5 oder M 6 verwendet werden.

5 Abnahmeprüfung

Nach dem betriebsfertigen Einbau einer Feststellanlage am Verwendungsort ist deren einwandfreie Funktion und vorschriftsmäßige Installation durch eine Abnahmeprüfung festzustellen.

Auf diese Prüfung ist von den Herstellern von Auslösevorrichtungen und Feststellvorrichtungen hinzuweisen. Sie ist vom Betreiber zu veranlassen.

Die Abnahmeprüfung darf nur von Fachkräften der Hersteller von Auslöse- und/oder Feststellvorrichtungen, von diesen autorisierten Fachkräften oder Fachkräften einer dafür benannten Prüfstelle durchgeführt werden.

Die Abnahmeprüfung muß mindestens die folgenden Punkte umfassen:

1. Die eingebauten Geräte der Feststellanlage müssen mit den im Zulassungsbescheid angegebenen Geräten übereinstimmen.
2. Die Kennzeichnung der eingebauten Geräte muß mit der im Zulassungsbescheid angegebenen Kennzeichnung übereinstimmen.
3. Das Zusammenwirken aller Geräte ist anhand des Zulassungsbescheids nachzuprüfen, wobei die Auslösung sowohl durch Simulation der dem Funktionsprinzip der Melder zugrundeliegenden Brandkenngröße als auch von Hand erfolgen muß.
4. Es ist zu prüfen, ob der Abschluß zum selbsttätigen Schließen freigegeben wird, wenn die Feststellanlage funktionsunfähig wird (z. B. durch Entfernen eines Melders oder durch Energieausfall).

Nach erfolgreicher Abnahmeprüfung ist vom Betreiber in unmittelbarer Nähe des Abschlusses an der Wand ein vom Hersteller der Feststellanlage zu lieferndes Schild in der Größe 105 mm x 52 mm mit der Aufschrift

Feststellanlage

Abnahme durch (Firmenzeichen sowie Monat und Jahr der Abnahme)

dauerhaft anzubringen.

Dem Betreiber ist über die erfolgreiche Abnahmeprüfung eine Bescheinigung auszustellen; sie ist beim Betreiber aufzubewahren.

6 Periodische Überwachung

Die Feststellanlage muß vom Betreiber ständig betriebsfähig gehalten und mindestens einmal monatlich auf ihre einwandfreie Funktion überprüft werden.

Außerdem ist der Betreiber verpflichtet, mindestens einmal jährlich eine Prüfung auf ordnungsgemäßes und störungsfreies Zusammenwirken aller Geräte sowie eine Wartung vorzunehmen oder vornehmen zu lassen, sofern nicht im Zulassungsbescheid eine kürzere Frist angegeben ist.

Diese Prüfungen und die Wartung dürfen nur von einem Fachmann oder einer dafür ausgebildeten Person ausgeführt werden.

Umfang, Ergebnis und Zeitpunkt der periodischen Überwachung sind aufzuzeichnen. Diese Aufzeichnungen sind beim Betreiber aufzubewahren.

Teil 2: Bauartprüfung und Überwachung

1 Anwendungsbereich und Zweck

Diese Richtlinien beschreiben das Verfahren zur Bauartprüfung von Feststellenanlagen für bewegliche Raumabschlüsse, die die Eigenschaft „selbstschließend“ aufweisen.

Feststellenanlagen, die den Anforderungen dieser Richtlinien entsprechen, sind konstruktiv so ausgebildet, daß bei bestimmungsgemäßem Gebrauch und bei angemessenem Wartungsaufwand die selbstschließende Eigenschaft von Raumabschlüssen im Brandfall gewährleistet ist.

Feststellenanlagen sind geeignet für bewegliche Raumabschlüsse, wie Feuerschutzabschlüsse, Rauchschutztüren und andere Abschlüsse, die selbstschließend sein müssen (im folgenden kurz „Abschlüsse“ genannt).

2 Anforderungen und Prüfungen

2.1 Brandmelder

2.1.1 Rauchmelder

Rauchmelder müssen der Norm DIN EN 54 Teil 7 entsprechen.

Für Melder, die radioaktive Präparate enthalten, muß zusätzlich die Strahlenschutzverordnung beachtet werden.

2.1.2 Wärmemelder

Wärmemelder müssen der Norm DIN EN 54 Teil 5, Ansprechklasse 1, entsprechen.

Für Sonderanwendungen, z. B. hohe Umgebungstemperaturen, werden abweichende Anforderungen gestellt, siehe DIN EN 54, Teil 8.

2.1.3 Maßnahmen gegen Verstellen des Schwellenwertes

Der eingestellte Schwellenwert ist durch entsprechende Maßnahmen gegen fahrlässige Verstellung sowie gegen Eingriffe Unbefugter zu schützen.

2.1.4 Rückstellen der Melder

Nach dem Ansprechen eines Melders muß die Wiederherstellung der Funktionsbereitschaft einfach und ohne Spezialwerkzeuge möglich sein.

2.2 Energieversorgungen

2.2.1 Allgemeine Anforderungen

Die Energieversorgung muß der Norm DIN VDE 0804 entsprechen.

Der Transformator muß der Norm DIN VDE 0551 Teil 100 entsprechen.

Zusätzlich muß die Energieversorgung bei Abweichungen der Eingangsspannung von +15 % bis –10 % (220 V Wechselspannung) folgende Bedingungen erfüllen:

- Die Ausgangsspannung darf bei Leerlauf und Vollast höchstens um +15 % bis –10 % vom Nennwert (Vorzugswert 24 V Gleichspannung) abweichen.
- Die Energieversorgung darf bei den Betriebszuständen Leerlauf, Vollast und Kurzschluß keine Überlastungs- oder Überhitzungserscheinungen zeigen. Nach einem Kurzschluß muß die Energieversorgung - ggf. nach Auswechseln einer Schmelzsicherung - wieder betriebsbereit sein.
- Der ordnungsgemäße Betrieb ist durch eine grüne Leuchtdiode oder ein anderes Bauteil mit vergleichbarer Zuverlässigkeit anzuzeigen.

2.2.2 Energieversorgungen ohne Batterien (Netzanschlußbetrieb)

Es sind die Anforderungen nach Ziffer 2.2.1 zu erfüllen. Bei Ausfall der Primärspannung wird die gesamte Feststellenanlage spannungslos; die angeschlossenen Feststellvorrichtungen müssen die Abschlüsse freigeben.

2.2.3 Energieversorgungen mit Batterien als zweite Energiequelle (Bereitschaftsparallelbetrieb)

In bestimmten Fällen sind Sicherheitseinrichtungen (Überwachung des Schließbereichs z. B. durch Lichtschranke, Kontaktleiste) zur Einhaltung von Unfallverhütungsvorschriften, Anforderungen der Richtlinien für die Zulassung von bahngelassenen Förderanlagen o. a. erforderlich. Dann muß die Energieversorgung mit einer zweiten Energiequelle durch wartungsfreie Batterien für Gefahrenmeldeanlagen gemäß Drucksache VdS-2140 zur Überbrückung von Netzausfällen ausgerüstet werden. Die Energieversorgung muß der Norm DIN VDE 0833, Teil 1 und 2, entsprechen. Abweichend davon muß die Energieversorgung in der Lage sein, bei einem Netzausfall den Normalbetrieb für mindestens 4 Stunden aufrechtzuerhalten. Bei Netzausfall darf der Abschluß zum Schließen freigegeben werden, sobald sich im Schließbereich keine Personen oder Gegenstände, z. B. Fördergut, befinden. Zum Zeitpunkt des Schließens muß die noch vorhandene Batteriekapazität dazu ausreichen, den Betrieb der Sicherheitseinrichtungen für weitere 30 Minuten zu garantieren. Ist die Energieversorgung an ein Ersatzstromnetz (Stromerzeugungsaggregat) angeschlossen, so muß die Energieversorgung bei einem Netzausfall den Normalbetrieb lediglich für 1 Stunde aufrechterhalten.

2.2.4 Kennzeichnung für Energieversorgungen

Energieversorgungen müssen wie folgt gekennzeichnet sein:

- Name des Herstellers
- Typenbezeichnung
- Herstellungsjahr
- Technische Daten: Leistungsabgabe, Stromaufnahme, Ein- und Ausgangsspannung

Die Kennzeichnung muß auf dem Gehäuse erfolgen und dauerhaft gut lesbar sein.

2.3 Auslösevorrichtungen

2.3.1 Allgemeine Anforderungen

Die Auslösevorrichtung muß bei Alarm (Brandmeldung), Störung (Drahtbruch, Kurzschluß, Ausfall der Netzspannung) oder Handauslösung die angeschlossene Feststellvorrichtung sicher und unverzüglich auslösen (spannungslos schalten).

Eine verzögerte Auslösung ist nur bei solchen Feststellanlagen gestattet, bei denen der Schließbereich des Abschlusses überwacht wird (siehe Ziffer 2.2.3).

Nach dem Ansprechen der Auslösevorrichtung muß die Wiederherstellung der Funktionsbereitschaft einfach und ohne Spezialwerkzeug möglich sein.

2.3.2 Ein-Linien-Systeme

Auslösevorrichtungen, die nur der Überwachung weniger Abschlüsse dienen, können sowohl in den Brandmelder, die Energieversorgung, als auch in die Feststellvorrichtung integriert werden. Ein solches Ein-Linien-System besteht aus nur einer Meldergruppe; es dürfen maximal 20 Brandmelder angeschlossen werden.

Eine Auslösung durch die Meldergruppe ist durch eine rote Leuchtdiode oder ein anderes Bauteil mit vergleichbarer Zuverlässigkeit anzuzeigen.

2.3.3 Auslösevorrichtungen in Brandmeldeanlagen (Mehr-Linien-Systeme)

Sind automatische Brandmeldeanlagen vorhanden, so dürfen Teile dieser Anlage als Auslösevorrichtungen verwendet werden, wenn folgende Bedingungen erfüllt sind:

- Brandmelder, die der Überwachung von Abschlüssen dienen, müssen so in Meldergruppen zusammengefaßt werden, daß bei Alarm- oder Störungsmeldung an der Brandmelderzentrale eine Unterscheidung zwischen Brandmeldern der Feststellanlage und anderen Brandmeldern möglich ist.
- Brandmelder von Feststellanlagen dürfen keine weiterleitenden Alarmierungseinrichtungen (z. B. Übertragungseinrichtungen für Brandmeldungen) ansteuern.

- In mikroprozessorgesteuerten Brandmelderzentralen muß ein Ausfall des Prozessors wie eine Störung behandelt werden.
- Die Anzeigeeinrichtungen von Auslösevorrichtungen an der Brandmelderzentrale müssen der Norm DIN 14 675 entsprechen.
- Die Feststellvorrichtungen dürfen nicht durch die Energieversorgung der Brandmeldeanlage gespeist werden. Hierfür ist eine eigene Energieversorgung notwendig.
- Die Feststellvorrichtungen müssen an der Auslösevorrichtung der Brandmeldeanlage ausgelöst werden können (Taster, Schalter).

Eine Ansteuerung der Feststellvorrichtungen durch andere Brandmelder ist zusätzlich möglich.

2.4 Feststellvorrichtungen

2.4.1 Allgemeine Anforderungen

Die Feststellvorrichtung muß den festgehaltenen Teil des Abschlusses sicher und unverzüglich freigeben, wenn die Auslösevorrichtung angesprochen hat.

Ein einmal eingeleiteter Schließvorgang des Abschlusses darf nur aus Gründen des Personenschutzes unterbrochen werden können.

Der Schließvorgang muß sich nach Freiwerden des Schließbereiches aus jeder Öffnungsstellung selbsttätig fortsetzen.

Die Anforderungen für Feststellvorrichtungen müssen bei Spannungsschwankungen von + 15 % vom Nennwert (Vorzugswert 24 V Gleichspannung) erfüllt werden.

Werden Elektromagnete als Feststellvorrichtung verwendet, so müssen geeignete Maßnahmen zur dauerhaften Überwindung der Remanenz getroffen werden.

2.4.2 Haftmagnete

Die Haltekraft bei Haftmagneten darf nicht geringer als 200 N sein.

2.4.3 Türschließer mit elektromagnetischer Feststellvorrichtung

Die „Anforderungen und Prüfrichtlinien für Türschließer mit hydraulischer

Dämpfung und artverwandte Geräte für Feuerschutzabschlüsse und Abschlüsse, die selbstschließend sein sollen“ sind zu erfüllen.

Bei Türschließern mit elektromagnetischer Feststellung muß die Feststellung jederzeit über das Türblatt mit geringer Kraft von Hand auslösbar sein. Das Lösemoment bei 90° Öffnungswinkel und ungünstigster Federvorspannung des Türschließers darf 40 Nm nicht unter- und 100 Nm nicht überschreiten.

2.4.4 Elektromagnetische Türfeststeller mit Rast- oder Reibfeststellung

Elektromagnetische Feststeller für Drehflügel- und Schiebetüren müssen so beschaffen sein, daß sie aus jeder Raststellung und auf jedem Bodenbelag (z. B. Marmor) die erforderlichen Haltekräfte (bei Schiebetoren abhängig vom Gegengewicht bzw. von der Schließfeder) und Haltemomente (bei Drehflügeltüren mindestens 40 Nm) aufbringen.

Der Feststellmechanismus muß den Abschluß bei einer Auslösung aus jeder Stellung durch den Elektromagneten sicher freigeben.

2.4.5 Antriebe für Schiebe-, Hub- und Rollabschlüsse mit elektromagnetischer Feststellung

Es sind die minimalen und maximalen Haltekräfte bzw. Haltemomente anzugeben, die in jeder beliebigen Stellung, in der der Abschluß festgestellt werden kann, auftreten können. Innerhalb dieses Belastungsbereiches muß eine sichere Feststellung und Auslösung des Abschlusses gewährleistet sein.

Elektromotorisch betriebene Abschlüsse müssen bei Ausfall der elektrischen Energieversorgung mittels gespeicherter mechanischer Energie geschlossen werden.

2.4.6 Automatiktürschließer (Drehflügelantriebe)

Bei Automatiktürschließern müssen bei Brand oder Störung die Feststellung aufgehoben, die Schloßfallenentriegelung (Türöffner nach dem Arbeitsstromprinzip) in Sperrwirkung stehen und alle Öffnungsbefehlsgeber wirkungslos geschaltet werden.

2.5 Zusatzeinrichtungen

2.5.1 Handauslösetaster

Der Handauslösetaster muß rot sein. Sein Gehäuse muß die Aufschrift tragen: „Tür schließen“. Für „Tür“ darf auch eine genauere Bezeichnung - z. B. „Rolltor“ - gewählt werden. Durch eine kurze Betätigung dieses Tasters muß der Abschluß geschlossen werden.

2.5.2 Sicherheitseinrichtungen

Die Zuleitungen zu den Sicherheitseinrichtungen (Lichtschränken, Kontaktleisten) müssen auf Drahtbruch überwacht werden. Ein Drahtbruch muß optisch und akustisch angezeigt werden. Der Drahtbruch darf nicht dazu führen, daß die Auslösung der Feststellung behindert wird.

Wird der Schließbereich eines Abschlusses mit Hilfe einer Lichtschranke überwacht, so muß diese Lichtschranke bei Versorgungsspannungsschwankungen von + 15 % die nachfolgenden Anforderungen erfüllen. Die Lichtschranke muß so unempfindlich gegen Rauch sein, daß sie bei einem Erprobungstest gemäß DIN EN 54, Teil 9, bei keinem der Testfeuer 2 bis 5 klassifiziert wird. Die Lichtschranke wird bei

diesem Test in Höhe der Vergleichsmeßgeräte installiert. Die Entfernung zwischen Sender und Empfänger bzw. Sender/Empfänger und Reflektor beträgt bei der Prüfung 10 m. Auf Antrag können Lichtschränke auch für eine eingeschränkte Anwendung auf kürzere Entfernung geprüft werden.

2.5.3 Schließfolgeregler mit Haftmagnet Schließfolgeregler mit integriertem Haftmagnet an zweiflügeligen Abschlüssen müssen folgende Anforderungen erfüllen:

- Das Gestänge des Schließfolgereglers muß bei geöffneten Abschlüssen parallel zur Zarge festgehalten werden.
- Bei Auslösung oder Ausfall der Energieversorgung muß sich das Gestänge bei geöffneten Abschlüssen unverzüglich und selbsttätig aufstellen, so daß die richtige Schließfolge gewährleistet ist.
- Der Haftmagnet muß bei Spannungsschwankungen + 15 % vom Nennwert sicher arbeiten.
- Es müssen geeignete Maßnahmen zur dauerhaften Überwindung der Remanenz des Haftmagneten getroffen werden.

3 Prüfung, Herstellung und Überwachung

3.1 Eignungsprüfung

Die Erfüllung der Anforderungen gemäß Punkt 2 ist durch eine Eignungsprüfung nachzuweisen. Eignungsprüfungen werden von einer vom Institut für Bautechnik, Berlin, bestimmten Prüfstelle durchgeführt. Für die Durchführung von Eignungsprüfungen ist zur Zeit bestimmt: Verband der Sachversicherer e.V., Abt. FSA, Amsterdamer Str. 176, 5000 Köln 60.

Die für die Prüfung benötigte Anzahl von Prüfstücken sowie die dazugehörigen technischen Unterlagen werden von der Prüfstelle angegeben.

Es können grundsätzlich nur komplette Feststellanlagen geprüft werden.

3.2 Kennzeichnung bei der Herstellung

Die einzelnen Geräte der Feststellanlage sind - nachdem eine bauaufsichtliche Zulassung erteilt wurde - in Übereinstimmung mit der Zulassung gut sichtbar mit der Zulassungs- oder Registriernummer und mit einer Typenbezeichnung zu kennzeichnen.

3.3 Überwachung der Herstellung

3.3.1 Die Einhaltung der in dem Wortlaut der Zulassung und in den Zeichnungen geforderten Eigenschaften und Abmessungen der Bestandteile der Feststellanlage ist durch eine Überwachung gemäß DIN 18 200, bestehend aus Eigen- und Fremdüberwachung, nachzuprüfen.

3.3.2 Jedes Herstellwerk hat die Einhaltung der Eigenschaften im Werk zu überwachen (Eigenüberwachung). Die Ergebnisse der Eigenüberwachung sind aufzuzeichnen, mindestens 5 Jahre aufzubewahren und der fremdüberwa-

chenden Stelle auf Verlangen vorzulegen.

Im Rahmen der Eigenüberwachung sind mindestens folgende Prüfungen vorzunehmen:

Nach seiner Fertigstellung ist die einwandfreie Funktion jedes einzelnen Gerätes zu überprüfen. Der Hersteller hat von den in der Fertigung befindlichen Geräten bei großen Fertigungsserien an jedem Arbeitstag mindestens ein Stück, bei nicht ständig laufender Fertigung von je 50 Geräten mindestens ein Stück wahllos zu entnehmen und auf Übereinstimmung mit den Forderungen der Zulassung zu überprüfen.

Insbesondere sind die Geräte auf Einhaltung der mechanischen und elektrischen Toleranzen und der zulässigen Ansprechschwellenwerte ihrer Brandmelder zu überprüfen.

3.3.3 Durch die im Zulassungsbescheid festzulegende Prüfstelle (z. B. Verband der Sachversicherer e.V., Laboratorien in Köln) ist eine Fremdüberwachung durchzuführen.

Diese Fremdüberwachung ist vom Antragsteller sofort vor Beginn der Fertigung bei der Prüfstelle zu beantragen.

Die Fremdüberwachung muß mindestens zweimal im Jahr erfolgen. Im Rahmen der Fremdüberwachung sind die Ergebnisse der Eigenüberwachung zu kontrollieren und Prüfungen an Stichproben durchzuführen. Die Stichproben werden auf Einhaltung der Anforderungen unter Punkt 2 überprüft. Über die Prüfungen ist ein Prüfbericht auszustellen und je eine Ausfertigung dem Hersteller und dem Institut für Bautechnik zuzustellen.

ANHANG

Zitierte Normen und Unterlagen:

DIN EN 54 Teil 5
Bestandteile automatischer Brandmeldeanlagen
Wärmemelder
Punktförmige Melder mit einem Element mit statischer Ansprechschwelle

DIN EN 54 Teil 7
Bestandteile automatischer Brandmeldeanlagen
Punktförmige Rauchmelder; Rauchmelder nach dem Streulicht-, Durchlicht- oder Ionisationsprinzip

DIN EN 54 Teil 8
Bestandteile automatischer Brandmeldeanlagen
Wärmemelder mit hohen Ansprechtemperaturen

DIN EN 54 Teil 9
Bestandteile automatischer Brandmeldeanlagen
Erprobungstest

DIN 14 675
Brandmeldeanlagen
Aufbau

DIN VDE 0165
Errichten elektrischer Anlagen in explosionsgefährdeten Bereichen

DIN VDE 0551 Teil 100
Zur Zeit Entwurf (entspricht IEC 742)
Trenntransformatoren und Sicherheitstransformatoren

DIN VDE 0804
Fernmeldetechnik
Herstellung und Prüfung der Geräte

DIN VDE 0833 Teil 1
Gefahrenmeldeanlagen für Brand, Einbruch und Überfall
Allgemeine Bestimmungen

DIN VDE 0833 Teil 2
Gefahrenmeldeanlagen für Brand, Einbruch und Überfall
Festlegungen für Brandmeldeanlagen

DIN 18 200
Überwachung (Güteüberwachung) von Baustoffen, Bauteilen und Bauarten
Allgemeine Grundsätze

Alleinverkauf der DIN-Normen durch:
Beuth Verlag GmbH
Burggrafenstr. 6
1000 Berlin 30

VdS - 2140
VdS-anerkannte wartungsfreie Batterien für Gefahrenmeldeanlagen
erhältlich bei:
Verband der Sachversicherer e.V.
- Formularstelle -
Riehler Str. 36
5000 Köln 1

Verordnung über den Schutz vor Schäden durch ionisierende Strahlen (Strahlenschutzverordnung - StrlSchV)
Herausgeber: Bundesminister der Justiz, Bonn

Anforderungen und Prüfrichtlinien für Türschließer mit hydraulischer Dämpfung und artverwandte Geräte für Feuer-schutzabschlüsse und Abschlüsse, die selbstschließend sein sollen.
(veröffentlicht in den „Mitteilungen“ des IfBt 3/1983).

Deutsches Institut für Bautechnik, Postfach 62 02 29, 10792 Berlin

Eine vom Bund und den Ländern
gemeinsam getragene Einrichtung

HEKATRON Vertriebs GmbH

Mitglied der Europäischen Organisation
für Technische Zulassungen EOTA

Telefon (030) 7 87 30 – 0
Telefax (030) 7 87 30 – 320
E-Mail dibt@dibt.de
Internet: www.dibt.de

Geschäftszeichen (bitte immer angeben)
III 33

Bearbeiter
Herr Lautenbach

Telefon (030) 787 30 - 240
Fax (030) 787 30 - 11 - 240
E-Mail: ja@dibt.de

November 2007

– **Feststellanlagen für Feuerschutzabschlüsse**

hier: Abnahmeprüfung; monatliche Überprüfung und jährliche Prüfung und Wartung

Sehr geehrte Damen und Herren,
für die Abnahmeprüfung, die monatliche Überprüfung und die jährliche Prüfung und Wartung von Feststellanlagen für Feuerschutzabschlüsse gelten stets die Bestimmungen der allgemeinen bauaufsichtlichen Zulassung.

– Allgemeine Bestimmungen sind in den "Richtlinien für Feststellanlagen" Teil 1, veröffentlicht in den "Mitteilungen des Instituts für Bautechnik" vom 1. Februar 1989, enthalten.

In den Zulassungen werden i.a. die folgenden Formulierungen verwendet:

Abnahmeprüfung

Nach dem betriebsfertigen Einbau einer Feststellanlage am Anwendungsort sind deren einwandfreie Funktion und vorschriftsmäßige Installation - einschließlich der angeordneten Lichtschranken - durch eine Abnahmeprüfung festzustellen.

Auf diese Prüfung ist vom Antragsteller der jeweiligen allgemeinen bauaufsichtlichen Zulassung hinzuweisen. Sie ist vom Betreiber zu veranlassen.

Die Abnahmeprüfung darf nur von Fachkräften des Antragstellers der jeweiligen allgemeinen bauaufsichtlichen Zulassung oder von diesem autorisierten Fachkräften oder von Fachkräften einer dafür benannten Prüfstelle durchgeführt werden.

– Der Umfang der Abnahmeprüfung richtet sich nach den "Richtlinien für Feststellanlagen" Teil 1 Abschnitt 5.

Nach erfolgreicher Abnahmeprüfung ist vom Betreiber in unmittelbarer Nähe des Abschlusses an der Wand ein vom Antragsteller der jeweiligen allgemeinen bauaufsichtlichen Zulassung zu lieferndes Schild in der Größe 105 mm x 52 mm mit der Aufschrift

Feststellanlage

Abnahme durch (Firmenzeichen sowie Monat und Jahr der Abnahme)

dauerhaft anzubringen.

Dem Betreiber ist über die erfolgreiche Abnahmeprüfung eine Bescheinigung auszustellen; sie ist durch den Betreiber aufzubewahren.

Deutsches Institut für Bautechnik
Kolonnenstraße 30 L
10829 Berlin

Bankverbindungen
Berliner Sparkasse
Postbank Berlin

Kontonummer
0250 010 402
2408 50 103

Bankleitzahl
100 500 00
100 100 10

Fahrverbindungen
S + U-Bahn - Yorckstraße
U-Bahn - Platz der Luftbrücke
Bus 104

81838.07

- 2 -

Monatliche Überprüfung

Die Feststellanlage muss vom Betreiber ständig betriebsfähig gehalten und in Abständen von maximal einem Monat auf ihre einwandfreie Funktion überprüft werden

Umfang, Ergebnis und Zeitpunkt der monatlichen Überprüfung sind aufzuzeichnen. Diese Aufzeichnungen sind durch den Betreiber aufzubewahren

- Diese Überprüfung darf von jedermann durchgeführt werden; eine besondere Qualifikation ist nicht erforderlich. Bei der Überprüfung sind sowohl die Handmelder zu betätigen als auch die Brandmelder durch Simulation ihrer Brandkenngröße (Wärme durch Heißluftgerät, z.B. Fön, und Rauch durch ein Prüfaerosol) zu aktivieren. In allen Fällen muss der Abschluss unverzüglich und sicher schließen.

Jährliche Prüfung und Wartung

Der Betreiber ist außerdem verpflichtet, in Abständen von maximal zwölf Monaten eine Prüfung der Feststellanlage auf ordnungsgemäßes und störungsfreies Zusammenwirken aller Geräte sowie eine Wartung vorzunehmen oder vornehmen zu lassen.

Diese Prüfung und die Wartung dürfen nur von einem Fachmann oder einer dafür ausgebildeten Person ausgeführt werden.

Umfang, Ergebnis und Zeitpunkt der jährlichen Prüfung und Wartung sind aufzuzeichnen. Diese Aufzeichnungen sind durch den Betreiber aufzubewahren.

- Bei der jährlichen Prüfung und Wartung ist neben der Überprüfung der Melder auch eine Wartung aller Geräte, d.h. auch der Feststellvorrichtungen, vorzunehmen. Der Fachmann oder die dazu ausgebildete Person muss eventuelle Mängel erkennen, Melder auf Korrosion untersuchen, Kontakte reinigen, Verbindungen auf festen Sitz prüfen, Schließer u.U. nachstellen, Türbänder und Schlösser fetten, Laufschiene reinigen u.a.m.; dabei sind die Gebrauchsanleitungen der Hersteller zu beachten.
- Fachleute sind sachkundige Elektroinstallateure und Schlosser. Andere Personen, z.B. der Hausmeister oder der Sicherheitsbeauftragte einer Firma, können sich sachkundig machen und eigenverantwortlich zur ausgebildeten Person erklären. Einer förmlichen Anerkennung bedarf es dazu nicht.
- Aufzeichnungen sind sowohl für die monatliche Überprüfung als auch für die jährliche Prüfung und Wartung anzufertigen. Sie sind erforderlich als Nachweis gegenüber Behörden, z.B. bei der Brandschau durch die Feuerwehr, und möglicherweise bei der Beurteilung von Schäden durch Feuereinwirkung.

Zusammenfassung: Für die Abnahmeprüfung benötigen Sie die Autorisierung des Antragstellers der jeweiligen allgemeinen bauaufsichtlichen Zulassung. Die wiederkehrenden Prüfungen dürfen Ihre Fachkräfte ohne weitere Autorisierung durchführen.

Mit freundlichen Grüßen

Lautenbach

Deutsches Institut für Bautechnik, Postfach 62 02 29, 10792 Berlin

Hekatron GmbH
Brühlmatten 9

79295 Sulzburg

Wegen gleitender Arbeitszeit
empfehlen sich Anrufe nur in der
Zeit von 9.00 - 15.00 Uhr

Telefon: (030) 7 87 30 - 0
Telefax: (030) 7 87 30 - 320
eMail: DIBt-Berlin@t-online.de

Geschäftszeichen (bitte immer angeben)

IV53-1.6.5

Bearbeiter

Herr Rathsmann

Durchwahl (030) 7 87 30 -

287

Datum

19. Juni 1998

"Bestandsschutz"

Ihr Schreiben vom 27.05.98

Sehr geehrter Herr Schuhen,

Die Landesbauordnungen kennen den Begriff "Bestandsschutz" nicht.

Feststellanlagen dürfen an Feuerschutzabschlüssen verwendet werden, wenn sie dafür allgemein baufsichtlich zugelassen sind. Die Zulassungen (früher: Zulassungsbescheide) schreiben unter anderem vor, daß die Geräte einer überwachten Fertigung (Eigen- und Fremdüberwachung) entstammen und nach dem Einbau eine Abnahmeprüfung erfolgt.

Wird die Geltungsdauer einer Zulassung nicht verlängert, so entfällt die Grundlage für die Fremdüberwachung. Feststellanlagen, die nicht einer überwachten Fertigung entstammen, sind dann nicht mehr für die Verwendung an Feuerschutzabschlüssen im Sinne der Landesbauordnungen zugelassen.

Die Zulassung wird durch später notwendige Reparaturen oder durch den Austausch von Ersatzteilen nicht berührt. Wird bei der monatlichen Überprüfung oder der jährlichen Prüfung und Wartung der Feststellanlage ein wesentlicher Mangel festgestellt, der sich nicht durch Reparatur bzw. Einbau von Ersatzteilen beheben läßt, dann muß die Feststellanlage vom Feuerschutzabschluß entfernt werden.

Mit freundlichen Grüßen

Im Auftrag


Rathsmann

Sicherheit – ein menschliches Grundbedürfnis

Hekatron konzentriert seit über 40 Jahren ihre ganze Erfahrung, Kompetenz und Innovationskraft darauf, Systeme für den vorbeugenden technischen Brandschutz zu entwickeln und zu produzieren.

Sicherheit – ein menschliches Grundbedürfnis, dem wir und die weiteren 17 Tochterunternehmen und knapp 9.000 Mitarbeiter der familiengeführten Securitas Gruppe Schweiz uns annehmen.

Unser Lieferprogramm, produziert auf höchstem Qualitätsniveau Made in Germany, umfasst:

- Brandmeldeanlagen
- Ansteuerung Feuerlöschanlagen
- Feststellanlagen für Feuerschutzabschlüsse
- Maschinelle Entrauchung
- Rauchererkennung in Lüftungsleitungen
- Sicherheitsleitsysteme
- Rauchwarnmelder
- Speziallösungen

Hekatron Vertriebs GmbH
Brühlmatten 9
D-79295 Sulzburg
Telefon 07634 500-264
Fax 07634 500-323

Ein Unternehmen der Securitas Gruppe Schweiz
rs-info@hekatron.de
www.hekatron.de